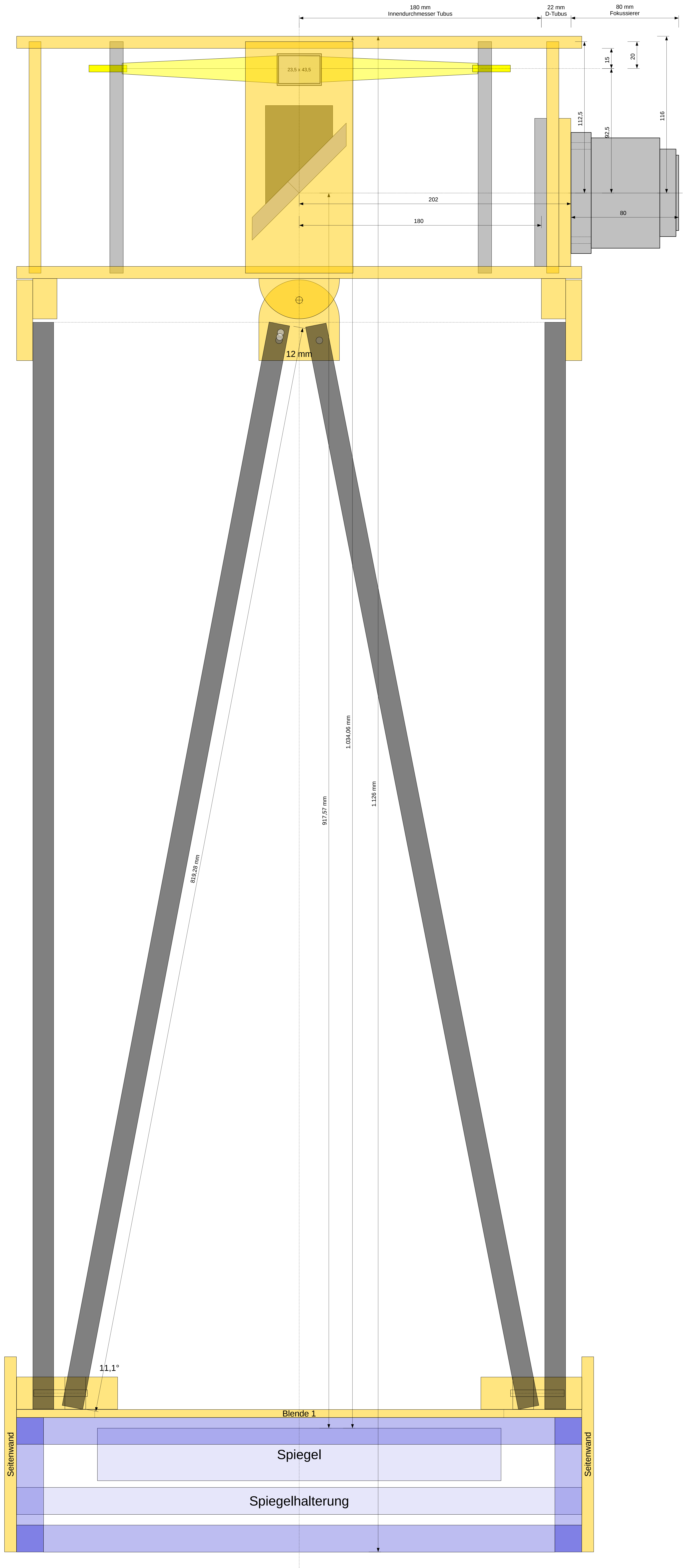


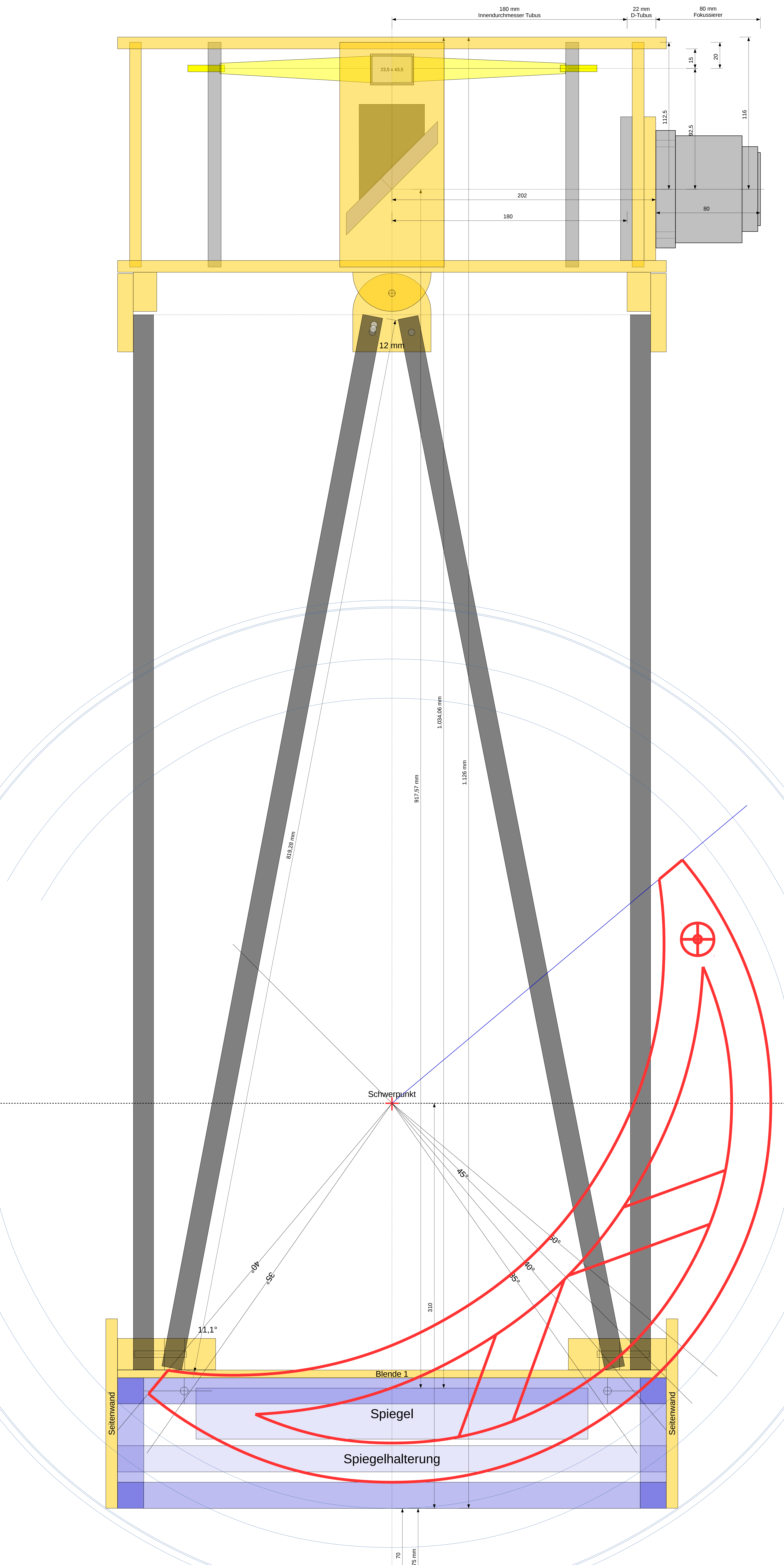
Konstruktion Dobson GSO 12 Zoll F4

Gesamtansicht, Achtung: Hut um 45° gedreht



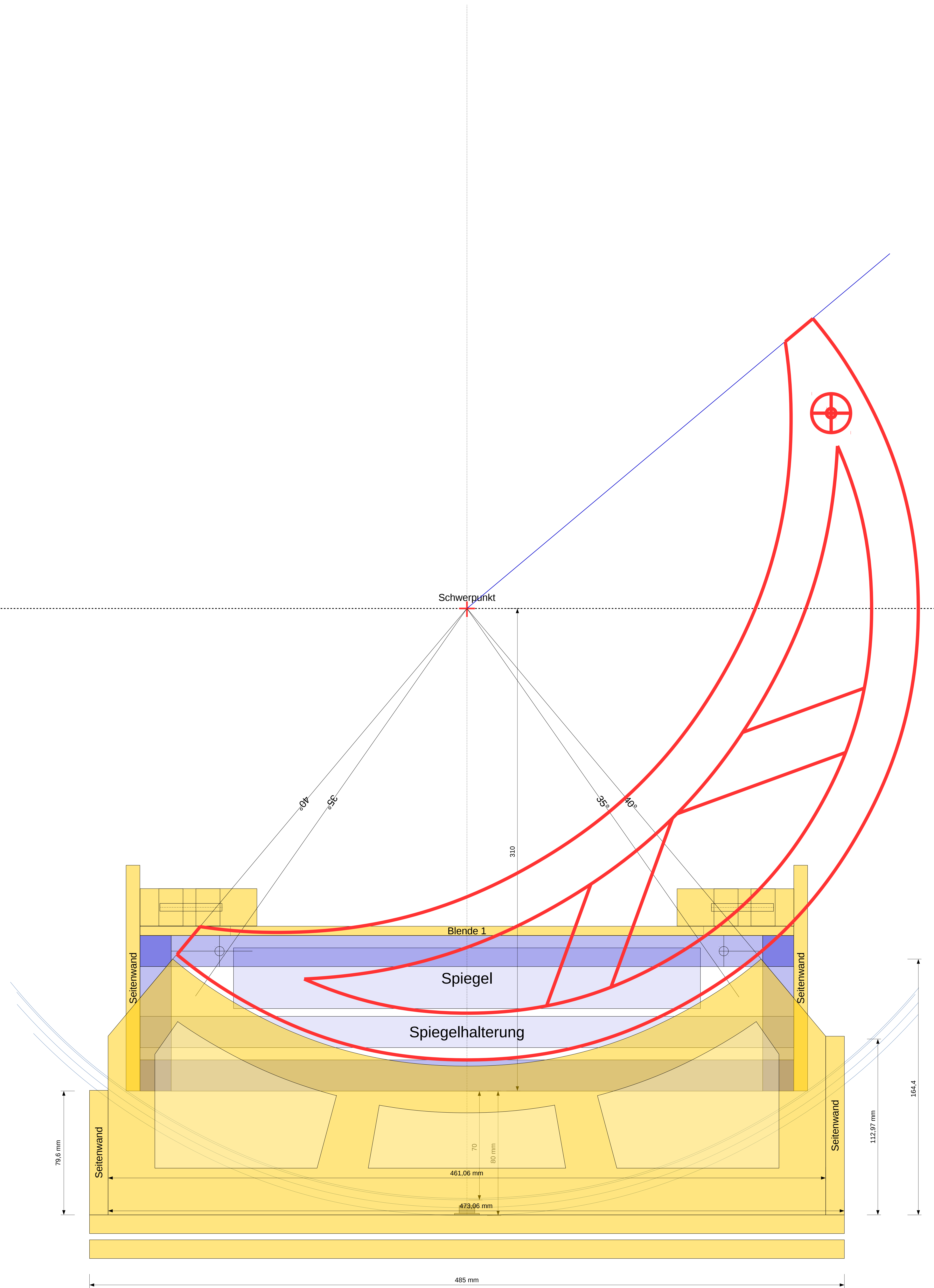
Konstruktion Dobson GSO 12 Zoll F4

Gesamtansicht Sichelrad



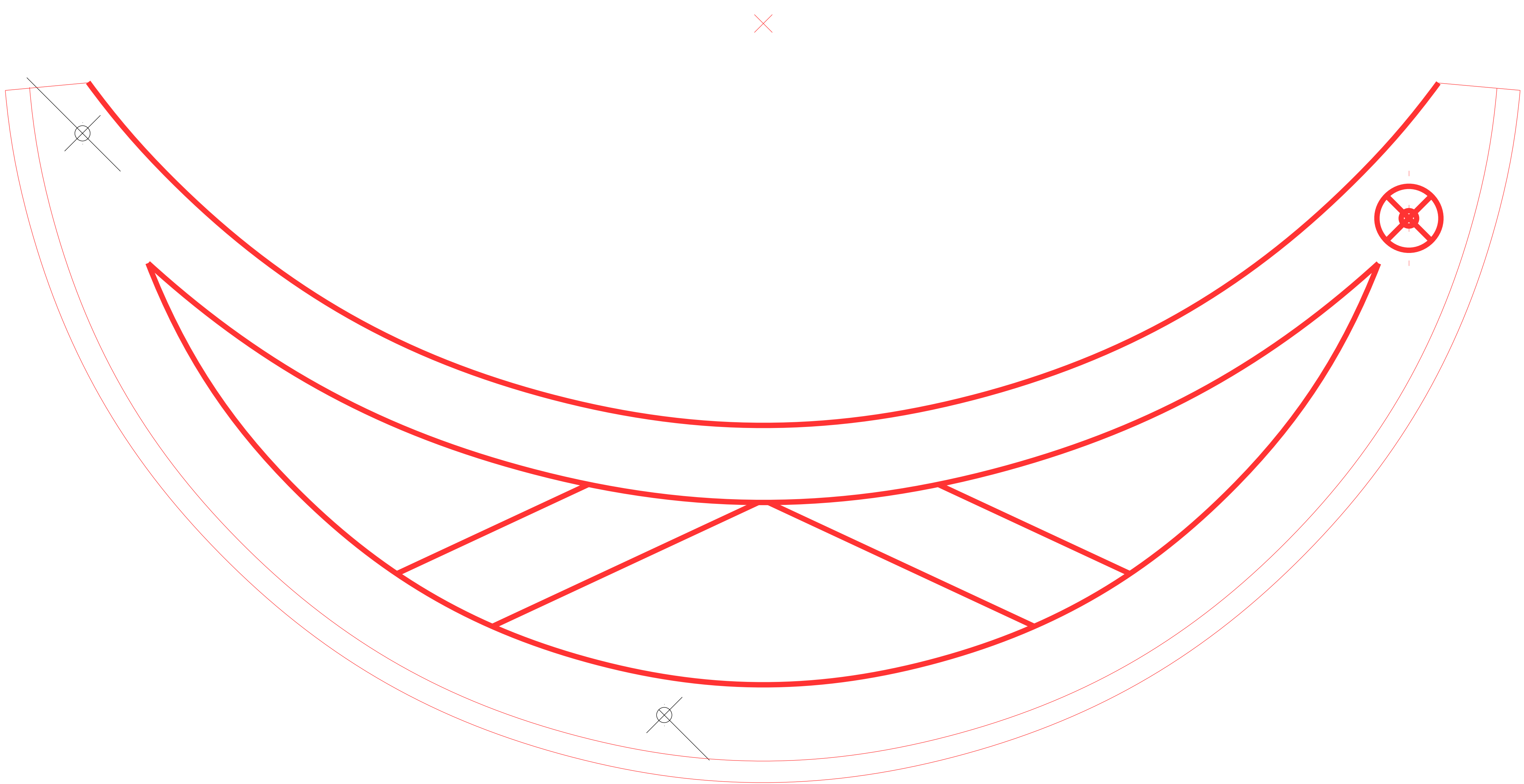
Konstruktion Dobson GSO 12 Zoll F4

Gesamtansicht Sichelrad Entwurf

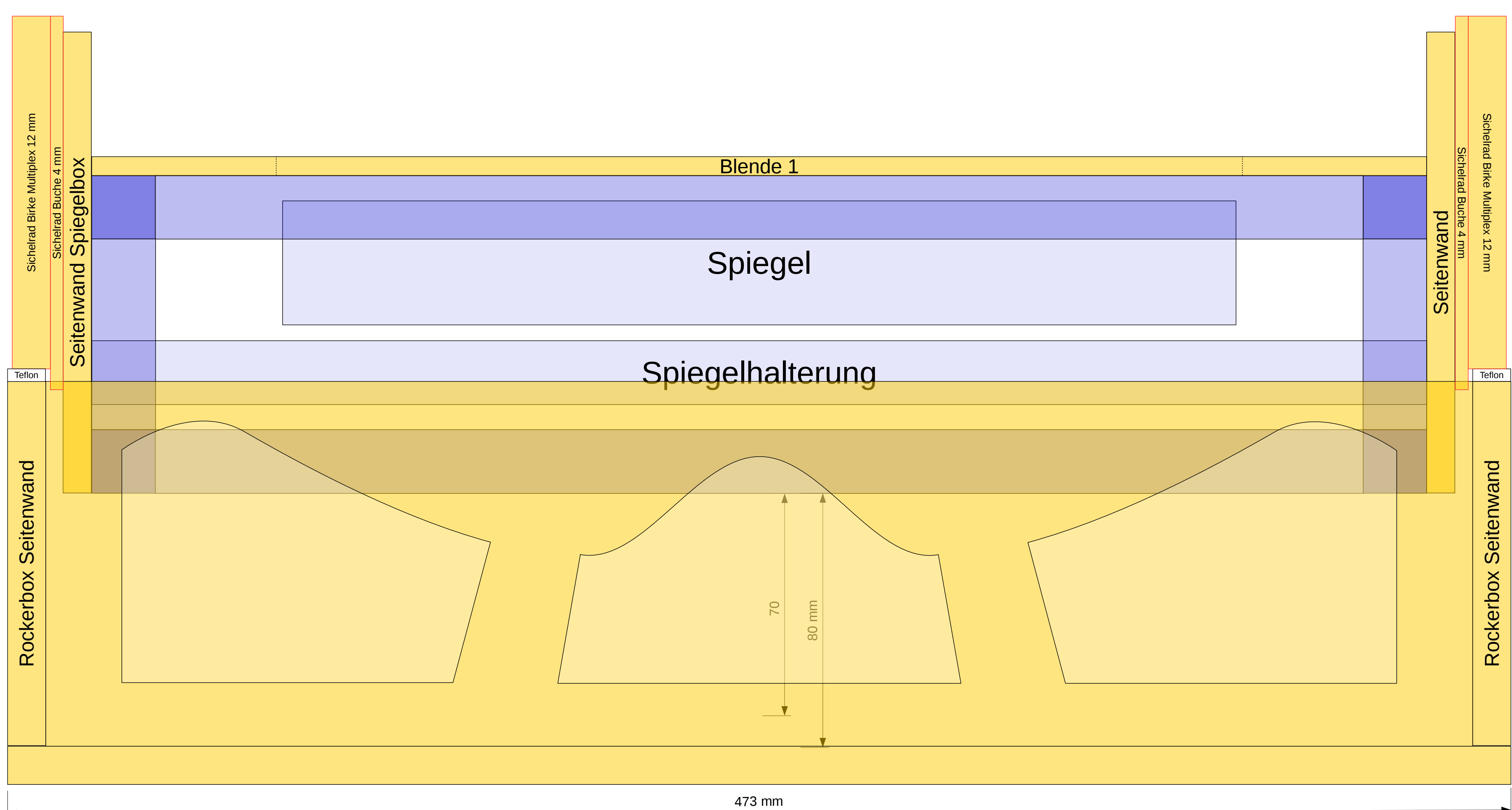


Konstruktion Dobson GSO 12 Zoll F4

Sichelrad, Entwurf

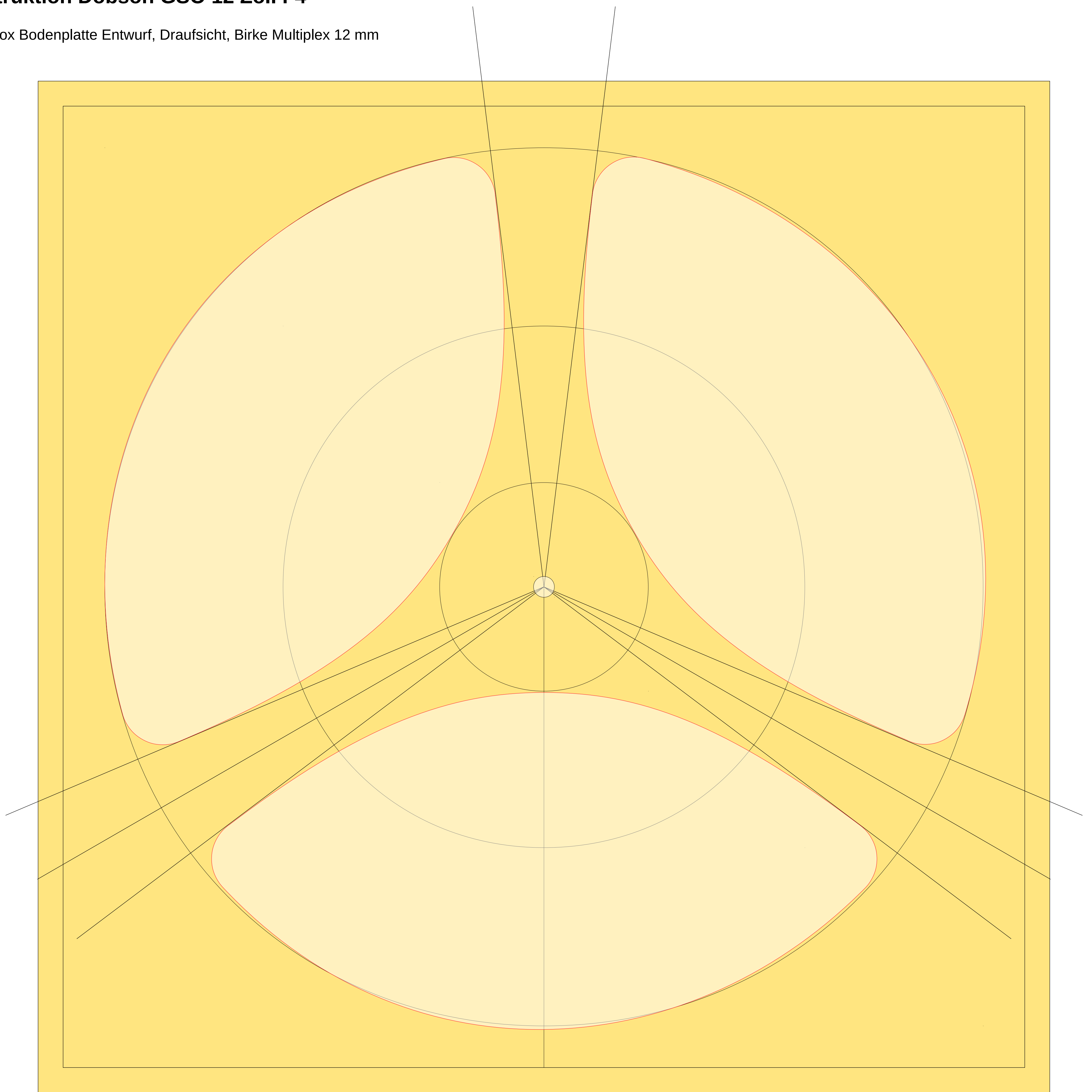


Übersicht Spiegelbox, Rockerbox und Sichelrad als Frontansicht



Konstruktion Dobson GSO 12 Zoll F4

Rockerbox Bodenplatte Entwurf, Draufsicht, Birke Multiplex 12 mm



Konstruktion Dobson GSO 12 Zoll F4

Rockerbox Fuß Entwurf, Draufsicht, Birke Multiplex 12 mm

